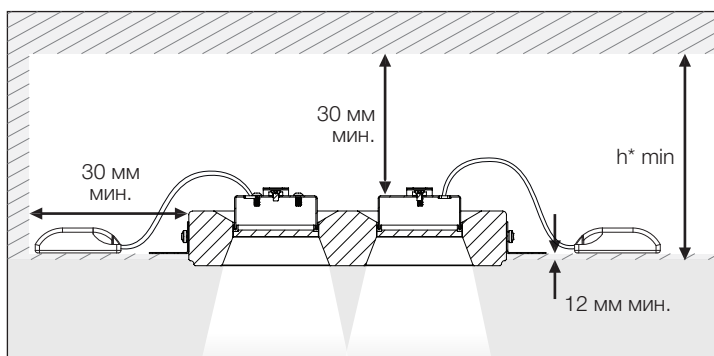
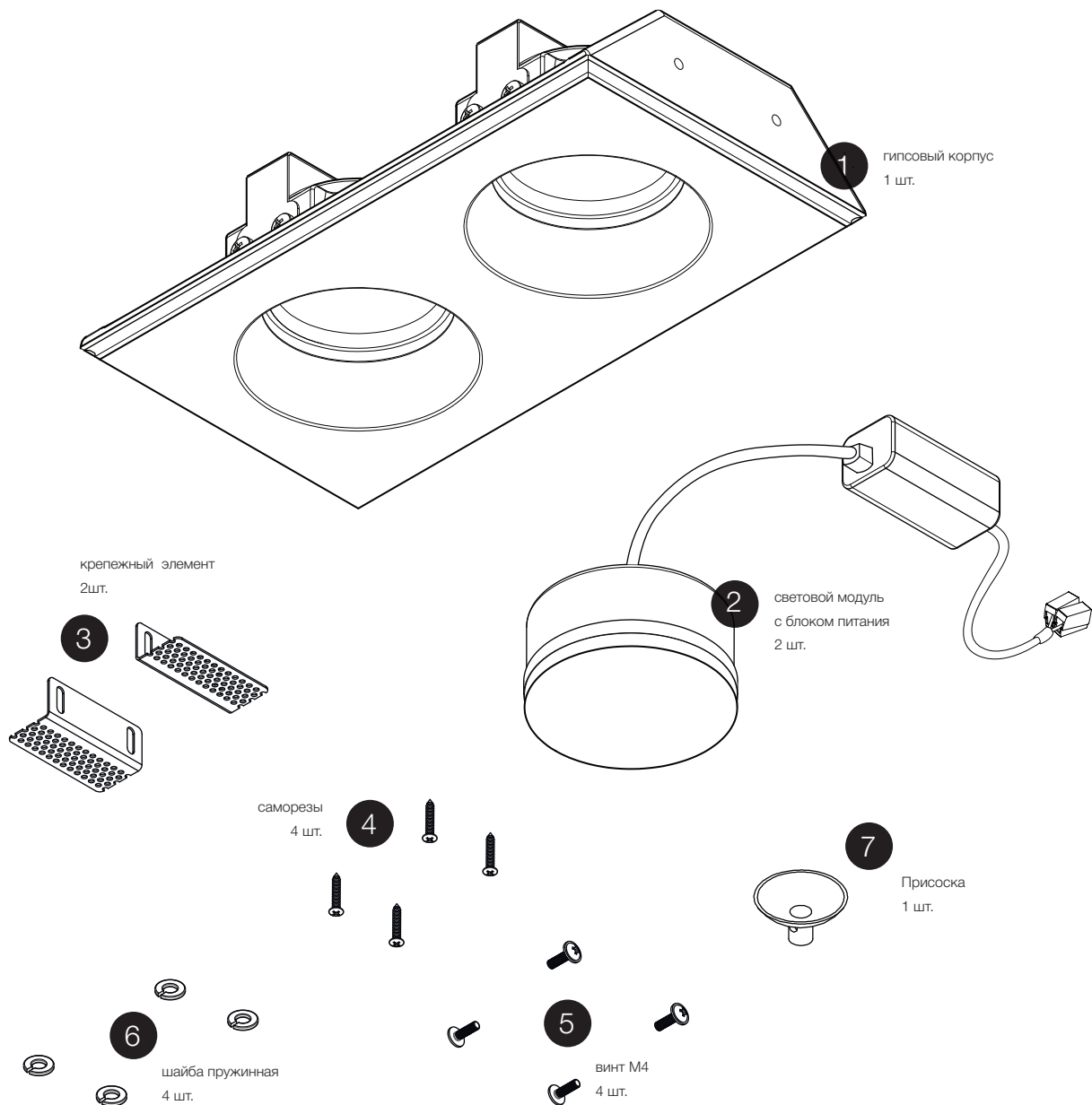


# ИНСТРУКЦИЯ ПО МОНТАЖУ

на примере модели TWINS A25 D68

## Комплектация



Ограничения  
\* - минимальная высота запотолочного пространства ( $h \text{ min}$ ) зависит от выбранной модели светильника (см. таблицу).

## Встраиваемый гипсовый светильник Twins

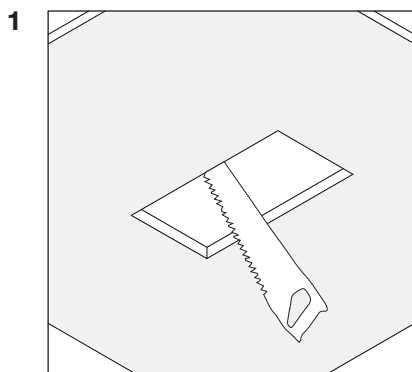
~ 220-240 В



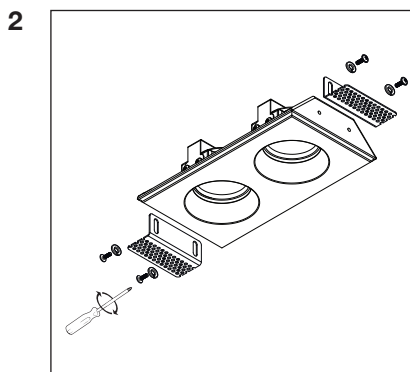
IP 20

MAC 3

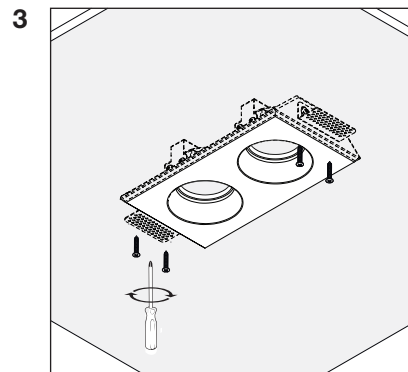
EAC



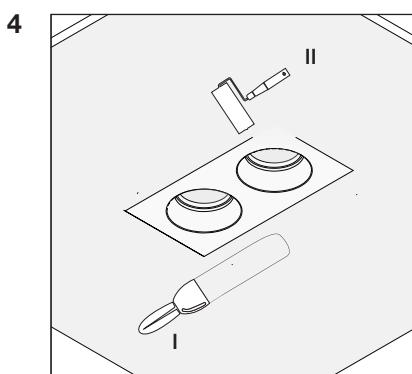
1  
Сделайте отверстие в гипсокартонном потолке, соответствующее выбранной модели (размер АхВ) (см. таблицу).



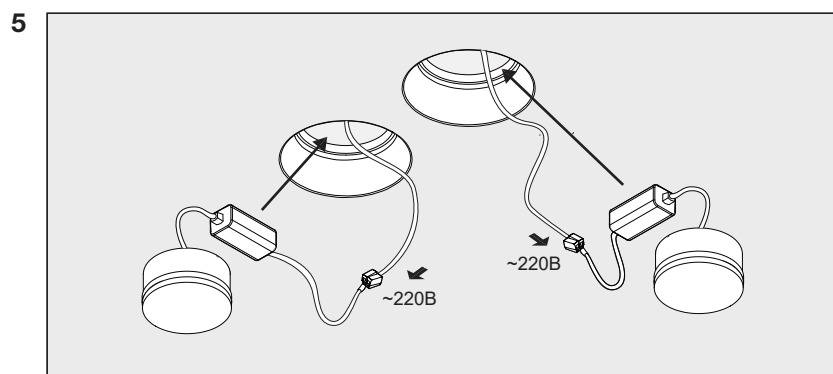
2  
Отрегулируйте крепежный элемент (поз. 3) в зависимости от толщины потолка.  
Закрепите его с помощью винтов (поз. 5) и шайб (поз. 6), идущих в комплекте .



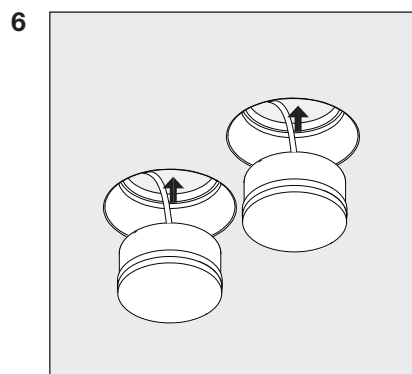
3  
Установите корпус (поз. 1) в отверстие и закрепите его с внешней стороны потолка саморезами, идущими в комплекте (поз. 4).



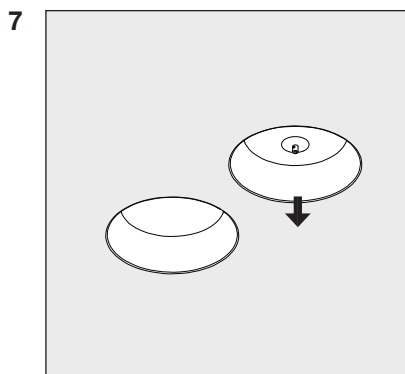
4  
После установки следует зашпаклевать швы, покрасить потолок и гипсовый корпус светильника.  
*\* Рекомендуемая шпаклевка для заделки швов - Крайф Унифлот.*



5  
Подключите блоки питания (поз. 2) к электросети, а затем установите их поочередно за гипсокартонный потолок.



6  
Установите световые модули (поз. 2) в корпус светильника на магнитную планку.



7  
Для того чтобы изъять световые модули, воспользуйтесь присоской (поз. 7), идущей в комплекте.

